

Fabricant depuis 1948 • *Manufacturer since 1948*

NOS OCCASIONS

JOUANEL Industrie vous propose l'opportunité d'acquérir des machines ou équipements à prix imbattables !

Ces machines, issues de reprises suite à l'investissement de nos clients en nouveaux équipements Jouanel, de présentations sur des salons ou de démonstrations, sont entièrement révisées mécaniquement, remises aux normes, repeinte pour la plupart d'entre-elles et prête à fonctionner pour de longues années dans vos ateliers.

Pour ces machines, vous bénéficiez en plus d'une garantie de 6 mois.

Vous pouvez consulter notre offre de machines d'occasions régulièrement remise à jour en fonction des disponibilités du moment... C'est le moment de profiter de nos offres !

www.jouanel.com

Siège social & Usine • Headquarters & factory

JOUANEL Industrie • 30 rue des Saulniers
37800 Sainte-Maure-de-Touraine • FRANCE

Tel.: +33 247 654 067 • Fax: +33 247 655 161

Email : contact@jouanel.com



TARIF MACHINES D'OCCASION / 2024

TYPE DE MACHINES	REFERENCES	COMMENTAIRES	PRIX BRUTS HT €	N° INTERNES
CISAILLE GUILLOTINE HYDRAULIQUE	CHS40060R	Révisée	A définir	OC4097
BAGUETTEUSE ELECTRIQUE	BAG2040EP	Révisée / Repeinte	5 000,00	OC4004
BAGUETTEUSE MANUELLE	BAG2040MP	Révisée / Repeinte	2 170,00	OC4076
PROFILEUSE ELECTRIQUE	PROBAC-HT	Révisée / Repeinte	11 500,00	OC4095
	PROBACH-HT-CE	Révisée	20 500,00	OC4099
	LFL20+AG20	Révisée	4 300,00	OC4096
DEROULEUR	DPF153MHM	Révisée	13 460,00	OC4090
PLIEUSE ELECTRIQUE	PGL4000-2 SP4S	Révisée	A définir	OC4098
PLIEUSE MANUELLE	PVS3050-10M	Révisée / Repeinte	6 200,00	OC4039
	PAL2040	Révisée	900,00	OC4091
PRESSE-PLIEUSE	PPS2050	Révisée	22 000,00	OC4085
CISAILLE A LEVIER	CLP1C	Révisée	190,00	OC4079
COUTEAU A MOLETTES	CCM	Révisée	320,00	OC4012
	CCMA	Révisée	350,00	OC4013
PINCE A LARMIERS	PALCD420	Révisée	521,00	OC4066
ACCESSOIRE A BOUDINER	ABH14-16-2040	Révisée	350,00	OC4093
	BAH16-2040	Révisée		
RAIL DE GUIDAGE	RCX2040A	Révisée	160,00	OC4092
PINCE A BORDER	PBD100	Révisée	46,00	OC4082
PINCE A FERMER LES PLIS	PLI01K8	Révisée	250,00	OC4086
	PLI01NM	Révisée	94,00	OC4088
	PLI02NM	Révisée	106,00	OC4089
OUTIL FERMER LES PLIS	OFP-180	Révisée	160,00	OC4069
PLIEUSES A MAIN	PLIMSC2-100	Révisée	217,00	OC4067
	PLIMDC3-200	Révisée	427,00	OC4068
	PLIMSC4-200	Révisée	268,00	OC4084

Vous souhaitez des renseignements complémentaires sur cette machine ?



Vous pouvez contacter le **02 47 65 47 65** (Du lundi au vendredi 08h00 / 17h00)

ou envoyer un email à : sav@jouanel.com

PACK BALOUT / OUTILS	BALOUT	Révisée	388,00	OC4077
	CBID	Révisée		
	CBIG	Révisée		
	MACGS	Révisée		
	MACD	Révisée		
	PATHR4K	Révisée		
	PATHBL4K	Révisée		
	PAR55G	Révisée		
	VVDS05	Révisée		
	CGRO	Révisée		
	CPIDQS	Révisée		
	PBTRI100	Révisée		
	CBIDS	Révisée		

Vous souhaitez des renseignements complémentaires sur cette machine ?



Vous pouvez contacter le **02 47 65 47 65** (Du lundi au vendredi 08h00 / 17h00)
ou envoyer un email à : sav@jouanel.com

Réf. JOUANEL

CHS40060R

Prix Brut H.T.

Prix à définir

Port

Franco France Métropolitaine

Garantie

6 mois

Délai

Disponible sous

EQUIPEMENTS STANDARDS

- Porte-lame supérieur et contrôle de l'angle de coupe inclinables entre 0° 30' à 2° 3' selon l'épaisseur
- 18 vérins de serrage de tôle pour assurer une tenue optimale de la tôle avant et pendant la coupe
- Réglage du jeu entre lame manuel par des boutons sur le boîtier de commande
- Alimentation : 400V, triphasé, terre et neutre



Photo non contractuelle

Cisaille guillotine hydraulique 4m x 6 mm

CARACTERISTIQUES GENERALES

- Dimensions en mm : 4730 x 2938 x 2000 mm
- Poids : 9 200 Kg

CAPACITES

- Capacité maxi de coupe acier S235 : 6 mm
- Longueur de coupe réglable : 4000 mm
- Distance entre table et vérins : 10 mm
- Angle de coupe réglable : 0,5 à 2,5 degré
- Capacité guide arrière : 20 à 1000 mm
- Pression maxi de travail : 280 bar
- Puissance moteur principal : 11kW

Offre disponible sur notre site internet : <https://www.jouanel.com/fr/page/occasions.php>

Vous souhaitez des renseignements complémentaires sur cette machine ?



Vous pouvez contacter le **02 47 65 47 65** (Du lundi au vendredi 08h00 /17h00)
ou envoyer un email à : sav@jouanel.com

Offre en occasion

N° OC4004

Réf. JOUANEL

BAG2040 EP

Prix Brut H.T.

5 000€

Port

Franco France Métropolitaine

Garantie

6 mois, révisée et repeinte

Délai

Disponible sous 1 semaine

EQUIPEMENTS STANDARDS

- Accessoire à « rechasser », permettant d'effectuer cette opération directement sur la machine
- Temporisation, électronique réglable
- Machine livrée avec une baguette (\varnothing au choix 12, 14, 16, 18, 20, 24 et 28)



Photo non contractuelle

La temporisation électronique de l'enroulement et la remise à zéro permettent à l'opérateur de régler avec précision l'ouverture du boudin et de réaliser des fabrications répétitives parfaitement identiques.

CARACTERISTIQUES GENERALES

- Poids : 350 kg
- Dimensions : 250 x 70 x 120 cm
- Capacités en mm selon le diamètre des baguettes :

	\varnothing 12	\varnothing 14	\varnothing 16	\varnothing 18 et +
Zinc	0,65	0,8	0,8	0,8
Cuivre	0,65	0,8	0,8	0,8
Inox	0,4	0,4	0,5	0,5
Acier galva	0,5	0,63	0,7	0,75

OPTIONS POSSIBLES

- Autres baguettes disponibles
- Pédale de commande

Offre disponible sur notre site internet : <https://www.jouanel.com/fr/page/occasions.php>

Vous souhaitez des renseignements complémentaires sur cette machine ?



Vous pouvez contacter le **02 47 65 47 65** (Du lundi au vendredi 08h00 / 17h00)
ou envoyer un email à : sav@jouanel.com

Offre en occasion

N° OC4076

Réf. JOUANEL

BAG2040MP

Prix Brut H.T.

2 170€

Port

Franco France Métropolitaine

Garantie

6 mois, révisée et repeinte

Délai

Disponible sous 3 à 4 semaines

EQUIPEMENTS STANDARDS

- Démultiplication de la baguette pour mieux travailler seul
- Entraînement par 2 pignons pour grande régularité du boudin
- Accessoire à rechasser inclus dans la butée
- 7 diamètres de baguettes disponibles (Ø12, Ø14, Ø16, Ø18, Ø20, Ø24, Ø28)



Photo non contractuelle

Baguetteuse manuelle

CARACTERISTIQUES GENERALES

- Poids : 120 kg
- Dimensions cm : 240 x 70 x 130
- Longueur utile : 204 cm

CAPACITES

- Capacités en mm selon les diamètres des baguettes

	Ø 12	Ø 14	Ø 16	Ø 18 et +
Zinc	0,65	0,8	0,8	0,8
Cuivre	0,65	0,8	0,8	0,8
Inox	0,4	0,4	0,5	0,5
Acier laqué	0,5	0,63	0,7	0,75

Offre disponible sur notre site internet : <https://www.jouanel.com/fr/page/occasions.php>

Vous souhaitez des renseignements complémentaires sur cette machine ?



Vous pouvez contacter le **02 47 65 47 65** (Du lundi au vendredi 08h00 /17h00)
ou envoyer un email à : sav@jouanel.com

Réf. JOUANEL

PROBAC HT

Prix Brut H.T.

11 500€

Port

Franco France Métropolitaine

Garantie

6 mois

Délai

Disponible sous 3 à 4 semaines

EQUIPEMENTS STANDARDS

- Coupe transversale manuelle
- Programmation longueur du bac à profiler avec programmateur
- Réglages avec volants et compteurs
- Alimentation : 220V monophasé, 1.5kw



Photo non contractuelle

Profileuse électrique de chantier, pour la réalisation des profils joint debout.

CARACTERISTIQUES GENERALES

- Dimensions en mm : 1670 x 1450 x 1275
- Poids : 735kg

CAPACITES

- Zinc, cuivre, alu : 0.8mm max
- Acier : 0.6mm max

Offre disponible sur notre site internet : <https://www.jouanel.com/fr/page/occasions.php>

Vous souhaitez des renseignements complémentaires sur cette machine ?



Vous pouvez contacter le **02 47 65 47 65** (Du lundi au vendredi 08h00 /17h00)
ou envoyer un email à : sav@jouanel.com

Offre en occasion

N° OC4099

Réf. JOUANEL

PROBAC-HT-CE

Prix Brut H.T.

20 500 €

Port

Franco France Métropolitaine

Garantie

6 mois

Délai

Disponible sous

EQUIPEMENTS STANDARDS

- Commande numérique avec écran
- Variateur de vitesse de profilage
- Amenage intégré
- Réglage du guide d'entrée de la bobine
- Réglage du développé et de la largeur du bac
- Guide d'entrée sur glissière à rouleaux anti-marquage
- Cycles automatiques de profilage
- Coupe transversale électrique, totale ou partielle
- Coupe longitudinale avec ou sans profilage
- 7 trains de galets
- 4 anneaux d'élingage pour une manutention facilitée
- Alimentation : 220V, monophasé, 1,5kW



Photo non contractuelle

Profileuse électrique de chantier ou d'atelier pour profils joint debout en bacs parallèles ou gironnés

CARACTERISTIQUES GENERALES

- Dimensions : 1 600 x 1 380 x 1 000 mm
- Poids : 526 Kg

CAPACITES

- Vitesse de profilage (m/min) : 5 - 15 mm
- Longueur mini bacs : 500 mm
- Largeur mini refendage : 50 mm
- Capacités :

Zinc	/	0.8
Cuivre		
Aluminium		0.8

Offre disponible sur notre site internet : <https://www.jouanel.com/fr/page/occasions.php>

Vous souhaitez des renseignements complémentaires sur cette machine ?



Vous pouvez contacter le **02 47 65 47 65** (Du lundi au vendredi 08h00 /17h00)
ou envoyer un email à : sav@jouanel.com

Réf. JOUANEL

LFL20+AG20

Prix Brut H.T.

4 300 €

Port

Franco France Métropolitaine

Garantie

6 mois

Délai

Disponible sous

EQUIPEMENTS STANDARDS

- Machine polyvalente idéale pour le travail en calorifugeage
- Permet la fermeture rapide et étanche des gaines et boîtes
- Dispositif autoguide pour un maintien de la tôle pendant le profilage
- Alimentation : 400V triphasé, 1.1kw



Photo non contractuelle

Profileuse petit Pittsburgh + bordeuse

CARACTERISTIQUES GENERALES

- Dimensions en mm : 1 200 x 420 x 1 100
- Poids (kg) : 135

CAPACITES

- Min-Max inox : 0.4 - 0.6 mm
- Min-Max Aluminium, acier galvanisé : 0.4 - 1.0 mm
- Vitesse de profilage (m/min) : 9
- Largeur d'agrafe : 8 mm

Offre disponible sur notre site internet : <https://www.jouanel.com/fr/page/occasions.php>

Vous souhaitez des renseignements complémentaires sur cette machine ?



Vous pouvez contacter le **02 47 65 47 65** (Du lundi au vendredi 08h00 / 17h00)
ou envoyer un email à : sav@jouanel.com

Réf. JOUANEL

DPF153MHM

Prix Brut H.T.

13 460 €

Port

Franco France Métropolitaine

Garantie

6 mois, révisée

Délai

EQUIPEMENTS STANDARDS

- Non motorisé avec frein manuel
- Expansion hydraulique manuelle de 470 à 360



Photo non contractuelle

Dérouleuse en Porte-A-faux

CARACTERISTIQUES GENERALES

- Largeur 1500mm
- Poids maxi : 3t

Offre disponible sur notre site internet : <https://www.jouanel.com/fr/page/occasions.php>

Vous souhaitez des renseignements complémentaires sur cette machine ?



Vous pouvez contacter le **02 47 65 47 65** (Du lundi au vendredi 08h00 / 17h00)
ou envoyer un email à : sav@jouanel.com

Offre en occasion

N° OC4098

Réf. JOUANEL

PGL4000-2 SP4S

Prix Brut H.T.

Prix à définir

Port

Franco France Métropolitaine

Garantie

6 mois

Délai

Disponible sous

EQUIPEMENTS STANDARDS

- Ecran tactile 12''
- Commande numérique
- Vérins hydrauliques qui permettent le déplacement de la pince
- Codeur incrémental pour connaître et ajuster avec précision l'angle du pliage
- Alimentation : 400V, triphasé + terre et neutre, 5,5 kW

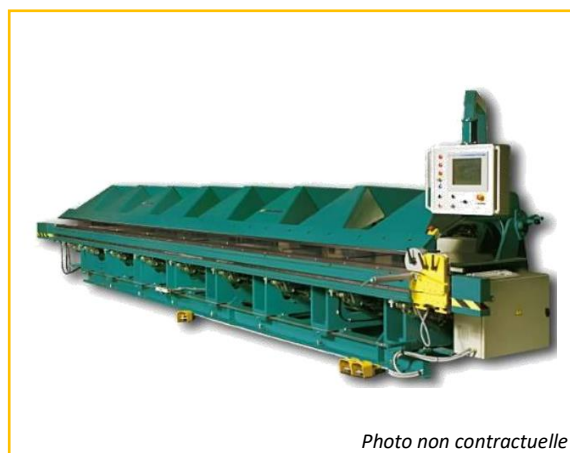


Photo non contractuelle

Pliieuse grande longueur 4m x 2mm équipée CN SIEMENS PRO4S

CARACTERISTIQUES GENERALES

- Dimensions en mm : 4 365 x 1 785 x 1 500 mm
- Poids : 5 000 Kg

CAPACITES

- Longueur de pliage : 4 050 mm
- Angle de la règle de pince : 40°
- Ouverture de pince : 200 mm
- Epaisseur du tablier : 15/30

Offre disponible sur notre site internet : <https://www.jouanel.com/fr/page/occasions.php>

Vous souhaitez des renseignements complémentaires sur cette machine ?



Vous pouvez contacter le **02 47 65 47 65** (Du lundi au vendredi 08h00 /17h00)
ou envoyer un email à : sav@jouanel.com

Offre en occasion

N° OC4039

Réf. JOUANEL

PVS3050-10M

Prix Brut H.T.

6 200 €

Port

Franco France Métropolitaine

Garantie

6 mois, révisée et repeinte

Délai

Disponible sous 4 à 6 semaines

EQUIPEMENTS STANDARDS

- Ouverture à 2 positions 15 mm et 65 mm
- Paliers de tablier et arbre de pince montés sur double roulements à billes
- Secteur angulaire gauche et droit avec butée incorporée
- Réglage vertical du tablier permettant le réglage du rayon et facilitant le pli du rechassé
- Pédale de serrage de la pince accessible sur toute la longueur de la machine
- Règle de pince évidée pour fermer les plis
- Equilibrage du tablier par ressort assurant souplesse et rapidité
- Règle de pince et de tablier en acier



Photo non contractuelle

Desserrage automatique de la pince lors de la descente du tablier, Brevet JOUANEL, apportant un gain de temps considérable en supprimant la manœuvre de desserrage.

CARACTERISTIQUES GENERALES

- Longueurs utiles de pliage : 3 040 mm
- Dimensions : 3 535 x 570 x 1 265 mm
- Poids : 940 kg
- Capacité en mm :

	Tablier large règle de 40 mm	Tablier étroit règle de 15 mm
Acier S235JR	1.2	0.8
Alu	1.5	1
Inox	0.6	0.5
Zinc, cuivre	1.6	1

OPTIONS POSSIBLES

- Règle de tablier de 40mm
- Différents types de butée arrière possible (nous contacter pour plus de renseignements)
- Etabli de zingueur adaptable sur plieuse
- Accessoire à boudiner démultiplié (Ø 14, 16, 18 mm)
- Outils pour fermer les pinces à 180°

Offre disponible sur notre site internet : <https://www.jouanel.com/fr/page/occasions.php>

Vous souhaitez des renseignements complémentaires sur cette machine ?



Vous pouvez contacter le **02 47 65 47 65** (Du lundi au vendredi 08h00 /17h00)
ou envoyer un email à : sav@jouanel.com

Réf. JOUANEL

PAL2040

Prix Brut H.T.

900 €

Port

Franco France Métropolitaine

Garantie

6 mois, révisée

Délai

Disponible

EQUIPEMENTS STANDARDS

- Conception légère et robuste en aluminium
- Multifonctionnelle : pince, plie et boudine
- Transportable facilement sur les chantiers
- Equipée de 4 charnières entre la pince et la table assurant une parfaite rigidité et tenue de pliage
- Adaptable sur tréteaux
- Equipée en standard d'une baguetteuse et d'une baguette de Ø13 mm
- 2 manivelles : à gauche et à droite

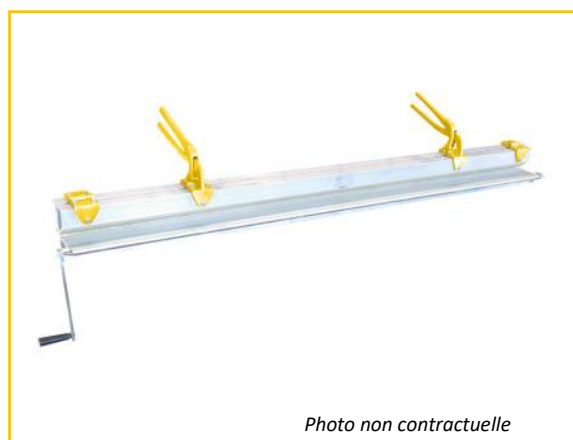


Photo non contractuelle

Plieuse-boudineuse manuelle de chantier type « parisienne »

CARACTERISTIQUES GENERALES

- Longueurs utiles de pliage : 2 000 mm
- Capacité zinc : 0.65 mm
- Profondeur de pliage sur 2M : 100 mm
- Pas de limite de profondeur sur 1M (entre les poignées)
- Passage entre les poignées : 1 070 mm
- Dimensions : 2 200 x 420 x 500
- Poids net : 30 kg
- Ø baguette : 13 mm

Offre disponible sur notre site internet : <https://www.jouanel.com/fr/page/occasions.php>

Vous souhaitez des renseignements complémentaires sur cette machine ?



Vous pouvez contacter le **02 47 65 47 65** (Du lundi au vendredi 08h00 /17h00)
ou envoyer un email à : sav@jouanel.com

Réf. JOUANEL

PPS2050

Prix Brut H.T.

22 000€

Port

Franco France Métropolitaine

Garantie

6 mois, révisée

Délai

Disponible

EQUIPEMENTS STANDARDS

- Support de tôle avant 500 mm réglable pour un meilleur confort de travail
- Butée arrière montée sur glissière pour les pièces de petites largeurs. Réglable en hauteur, profondeur ajustable par une vis micrométrique pour une grande précision.
- Commande numérique tactile avec gestion axes X et Y, possibilité de création de programme, sauvegarde et mise à jour par clé USB
- Poinçons 86° rayon 0.6 mm, longueur 550 et / ou 800 mm suivant le modèle
- Commande par pédale
- Alimentation 400V tri + neutre



Photo non contractuelle

De conception solide, la presse plieuse hydraulique est équipée d'une barre de torsion largement dimensionnée assurant un bon parallélisme du coulisseau mobile lors de la descente en pression.

CARACTERISTIQUES GENERALES

- Poids : 3100kg
- Dimensions (mm) : 2550 x 1450 x 1950

CAPACITE DE PLIAGE

- Longueur utile de pliage : 2,20M
- Capacité de pliage : 50 t maximum

Offre disponible sur notre site internet : <https://www.jouanel.com/fr/page/occasions.php>

Vous souhaitez des renseignements complémentaires sur cette machine ?



Vous pouvez contacter le **02 47 65 47 65** (Du lundi au vendredi 08h00 /17h00)
ou envoyer un email à : sav@jouanel.com

Réf. JOUANEL

CLP1C

Prix Brut H.T.

190€

Port

Franco France Métropolitaine

Garantie

6 mois, révisée

Délai

Disponible

EQUIPEMENTS STANDARDS

- Ressort de rappel de la lame supérieure
- Lame inférieure de 150 mm Longueur x 10 mm large
- Serre tôle manuel
- Levier de manœuvre



Photo non contractuelle

Cisaille pour tôle, fer plat et rond

CARACTERISTIQUES GENERALES

- Poids net : 12kg
- Dimensions : 280 x 110 x 640 mm
- Longueur des lames inférieures : 125 x 10 mm

CAPACITE DE COUPE

- Tôle en acier S235JR sur toute la longueur (mm) : 2
- Fer plat en acier S235JR (mm) : 60 x 3
- Fer rond en acier S235JR (mm) : 8
- Transmission du mouvement par bielle

Offre disponible sur notre site internet : <https://www.jouanel.com/fr/page/occasions.php>

Vous souhaitez des renseignements complémentaires sur cette machine ?



Vous pouvez contacter le **02 47 65 47 65** (Du lundi au vendredi 08h00 /17h00)
ou envoyer un email à : sav@jouanel.com

Offre en occasion

N° OC4012

Réf. JOUANEL

CCM

Prix Brut H.T.

320 €

Port

Franco France Métropolitaine

Garantie

6 mois

Délai

Disponible

EQUIPEMENTS STANDARDS

- Corps en aluminium maniable et robuste
- Molettes en acier traité pour une meilleure longévité
- Guidage sur rail garantissant la précision de coupe

PLUSIEURS DISPONIBLES



Photo non contractuelle

Couteau à molettes

CARACTERISTIQUES GENERALES

- Capacité :

Zinc	0,8 mm
Acier	0,7 mm
Aluminium 1050-H44	0,8 mm

MACHINES COMPATIBLES

- PBS2040 - 2540
- PCH1020
- PCL1020 - 1020A
- PCX1020
- PCX2040 - 2040A - 2540 - 3040 - 3080
- PZA2040 - 2040A
- PZX2040 - 2540

Offre disponible sur notre site internet : <https://www.jouanel.com/fr/page/occasions.php>

Vous souhaitez des renseignements complémentaires sur cette machine ?



Vous pouvez contacter le **02 47 65 47 65** (Du lundi au vendredi 08h00 / 17h00)
ou envoyer un email à : sav@jouanel.com

Offre en occasion

N° OC4013

Réf. JOUANEL

CCMA

Prix Brut H.T.

350 €

Port

Franco France Métropolitaine

Garantie

6 mois

Délai

Disponible

EQUIPEMENTS STANDARDS

- Corps en aluminium maniable et robuste
- Molettes en acier traité pour une meilleure longévité
- Guidage sur rail garantissant la précision de coupe

PLUSIEURS DISPONIBLES



Photo non contractuelle

Couteau à molettes

CARACTERISTIQUES GENERALES

- Capacité :

Zinc	0.8 mm
Acier	0.63 mm
Aluminium	0.8 mm

MACHINES COMPATIBLES

- Toutes les plieuses disposant d'un rail compatible avec un CCMA

Offre disponible sur notre site internet : <https://www.jouanel.com/fr/page/occasions.php>

Vous souhaitez des renseignements complémentaires sur cette machine ?



Vous pouvez contacter le **02 47 65 47 65** (Du lundi au vendredi 08h00 /17h00)
ou envoyer un email à : sav@jouanel.com

Réf. JOUANEL

PALCD420 (Pince à larmiers à double charnière)

Prix Brut H.T.

521 €

Port

Franco France Métropolitaine

Garantie

6 mois

Délai

Disponible

EQUIPEMENTS STANDARDS

- Un système de pliage 2 axes innovant
- Une pince unique remplaçant la pince droite et la pince coudée
- Un seul positionnement pour rabattre le larmier, gain de temps maximum
- Un outil confortable et ergonomique
- Adapté aux bacs joints debout réalisés avec des bobines de 500 et 600 mm
- Pince résistante aux intempéries, en acier inoxydable et aluminium

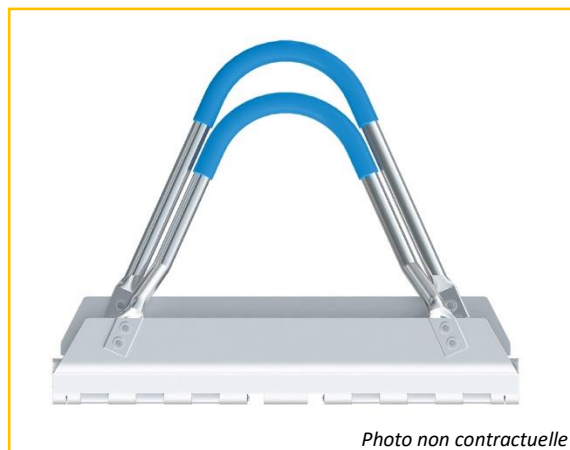


Photo non contractuelle

Ce nouveau système innovant de plieuses à larmiers double pli permet le façonnage rapide du larmier au niveau de la bande d'égout en joint debout.

CARACTERISTIQUES GENERALES

- Dimensions : l. 420 mm x H. 355 mm
- Longueur ouverte : 520 mm
- Poids : 1 790 g

Offre disponible sur notre site internet : <https://www.jouanel.com/fr/page/occasions.php>

Vous souhaitez des renseignements complémentaires sur cette machine ?



Vous pouvez contacter le **02 47 65 47 65** (Du lundi au vendredi 08h00 /17h00)
ou envoyer un email à : sav@jouanel.com

Offre en occasion

N° OC4093

Réf. JOUANEL

ABH14-16-2040 (inclus la baguette Ø16)

Prix Brut H.T.

350 €

Port

Franco France Métropolitaine

Garantie

6 mois, révisée

Délai

Disponible

EQUIPEMENTS STANDARDS

- Accessoire à boudiner démultiplié avec baguette Ø 16 mm

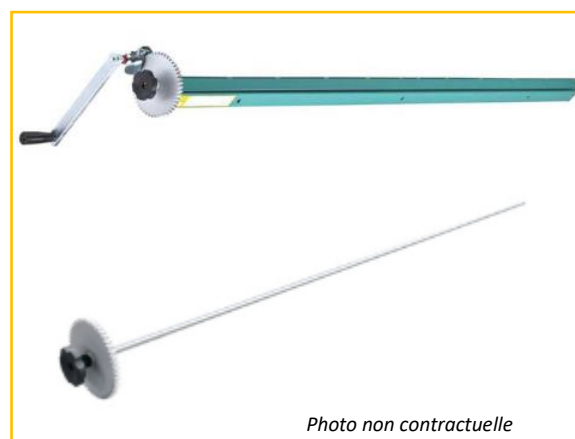


Photo non contractuelle

Système de démultiplication qui permet de réaliser des boudins singuliers sans efforts et baguette Ø 16mm pour accessoire à boudiner

CAPACITE

Baguette Ø		Ø 14	Ø 16
Epaisseur maxi (mm)	Zinc / Cuivre	0.65	0.8
	Inox	0.4	0.5
	Acier galva	0.5	0.6

OPTIONS

- Possibilité de demander une baguette Ø14 mm supplémentaire

Offre disponible sur notre site internet : <https://www.jouanel.com/fr/page/occasions.php>

Vous souhaitez des renseignements complémentaires sur cette machine ?



Vous pouvez contacter le **02 47 65 47 65** (Du lundi au vendredi 08h00 /17h00)
ou envoyer un email à : sav@jouanel.com

Réf. JOUANEL

RCX2040A

Prix Brut H.T.

160 €

Port

Franco France Métropolitaine

Garantie

6 mois, révisée

Délai

Disponible

EQUIPEMENTS STANDARDS

- Dispositif rabattable sur l'avant de la plieuse
- Permet l'utilisation du couteau à molette CCM pour les coupes de matière au tracé avant pliage



Rail de guidage pour couteau à molettes CCM, pour plieuse PCX2040A

Offre disponible sur notre site internet : <https://www.jouanel.com/fr/page/occasions.php>

Vous souhaitez des renseignements complémentaires sur cette machine ?



Vous pouvez contacter le **02 47 65 47 65** (Du lundi au vendredi 08h00 / 17h00)
ou envoyer un email à : sav@jouanel.com

Réf. JOUANEL

PBD100

Prix Brut H.T.

46€

Port

Franco France Métropolitaine

Garantie

6 mois, révisée

Délai

Disponible

EQUIPEMENTS STANDARDS

- Pince droite
- Largeur de pli de 100 mm
- Profondeur de pli de 60 mm
- Articulation entrelacée
- Poignée avec gainage pvc pour un bon confort d'utilisation

PLUSIEURS DISPONIBLES

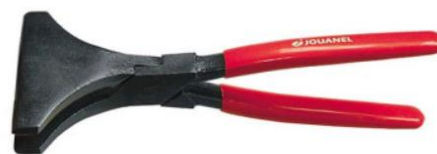


Photo non contractuelle

Pince à border droite

CARACTERISTIQUES GENERALES

- Longueur hors-tout de l'outil (mm) : 270
- Largeur hors-tout de l'outil (mm) : 100

Offre disponible sur notre site internet : <https://www.jouanel.com/fr/page/occasions.php>

Vous souhaitez des renseignements complémentaires sur cette machine ?



Vous pouvez contacter le **02 47 65 47 65** (Du lundi au vendredi 08h00 /17h00)
ou envoyer un email à : sav@jouanel.com

Réf. JOUANEL

PLI01K8

Prix Brut H.T.

250€

Port

Franco France Métropolitaine

Garantie

6 mois, révisée

Délai

Disponible

EQUIPEMENTS STANDARDS

- Ne laisse pas de marque sur la tôle pré-patinée et pré-laquée
- Fait en matériaux inoxydables
- Pincettes maniables, compactes et conçues spécialement pour assurer un rendement important
- Robuste, elle est idéale pour la fixation des liaisons de tête pour façades courtes ou difficilement accessibles.



Photo non contractuelle

Extrêmement robuste, légère et maniable, cet outil pour couvertures et façades est destiné à fermer le 1^{er} pli des bacs joint debout. Elle est idéale pour la fixation des liaisons de têtes pour façades courtes ou difficilement accessibles.

CARACTERISTIQUES GENERALES

- Poids : 2,2kg

CAPACITE DE PLIAGE

- Largeur de travail : 250 mm
- Largeur de fermeture de pli : 180 mm
- Epaisseurs maximum d'utilisation :
 - Aluminium, cuivre, zinc : 0.8 mm
 - Acier : 0.8 mm
 - Inox : 0.5 mm

Offre disponible sur notre site internet : <https://www.jouanel.com/fr/page/occasions.php>

Vous souhaitez des renseignements complémentaires sur cette machine ?



Vous pouvez contacter le **02 47 65 47 65** (Du lundi au vendredi 08h00 / 17h00)
ou envoyer un email à : sav@jouanel.com

Offre en occasion

N° OC4088

Réf. JOUANEL

PLI01NM

Prix Brut H.T.

94€

Port

Franco France Métropolitaine

Garantie

6 mois révisée

Délai

Disponible

EQUIPEMENTS STANDARDS

- Pour bacs profils joint debout
- Permet une mise en œuvre rapide et économique



Photo non contractuelle

Permet de fermer le 1^{er} pli des bacs en joint debout type 1, en couverture ou façade.

CARACTERISTIQUES GENERALES

- Poids : 1 930g
- Dimensions : 390mm x 220 mm

CAPACITES DE PLIAGE

- Largeur de travail : 220 mm

Offre disponible sur notre site internet : <https://www.jouanel.com/fr/page/occasions.php>

Vous souhaitez des renseignements complémentaires sur cette machine ?



Vous pouvez contacter le **02 47 65 47 65** (Du lundi au vendredi 08h00 /17h00)
ou envoyer un email à : sav@jouanel.com

Réf. JOUANEL	PLI02NM
Prix Brut H.T.	106€
Port	Franco France Métropolitaine
Garantie	6 mois révisée
Délai	Disponible

EQUIPEMENTS STANDARDS

- Pour bacs profils joint debout
- Permet une mise en œuvre rapide et économique



Photo non contractuelle

Permet de fermer le 2^{ème} pli des bacs en joint debout type 1, en couverture ou façade.

CARACTERISTIQUES GENERALES

- Poids : 2 240g
- Dimensions : 450mm x 220 mm

CAPACITES DE PLIAGE

- Largeur de travail : 220 mm

Offre disponible sur notre site internet : <https://www.jouanel.com/fr/page/occasions.php>

Vous souhaitez des renseignements complémentaires sur cette machine ?



Vous pouvez contacter le **02 47 65 47 65** (Du lundi au vendredi 08h00 / 17h00)
ou envoyer un email à : sav@jouanel.com

Réf. JOUANEL

OFP-180

Prix Brut H.T.

160 €

Port

Franco France Métropolitaine

Garantie

6 mois

Délai

Disponible

EQUIPEMENTS STANDARDS

- Pliage régulier et rapide en une seule passe
- Idéale pour les grandes longueurs de feuilles
- Niveau d'écrasement de la pince réglable
- 4 trains de galets en acier traité
- Galet supérieur réglable en position et en profondeur (2 molettes de réglage)
- 2 poignées de maintien
- Capacité de pliage 0.8 acier



Photo non contractuelle

Maniables et légères, les plieuses à main permettent de réaliser des plis et contre-plis propres et réguliers quelle que soit la longueur désirée

CARACTERISTIQUES GENERALES

- 4 jeux de galets
- Capacité de pliage 0.8 acier
- 2 molettes de réglage

Offre disponible sur notre site internet : <https://www.jouanel.com/fr/page/occasions.php>

Vous souhaitez des renseignements complémentaires sur cette machine ?



Vous pouvez contacter le **02 47 65 47 65** (Du lundi au vendredi 08h00 /17h00)
ou envoyer un email à : sav@jouanel.com

Réf. JOUANEL

PLIMSC2-100

Prix Brut H.T.

217 €

Port

Franco France Métropolitaine

Garantie

6 mois, révisée

Délai

Disponible

EQUIPEMENTS STANDARDS

- Pour tôles droites ou cintrées
- 2 rouleaux de guidage
- Galet plieur en acier traité, incliné à 10° pour un pliage sans marquage
- Corps monobloc alu usiné et anodisé pour plus de maniabilité
- Colonnes, rouleaux et axes en inox
- Graduations en mm, gravure au laser ineffaçable
- Double blocage de hauteur de relevé par poignée papillon
- Poignée démontable permettant de garder une bonne prise en main de l'outil même en hauteur maximum de relevé

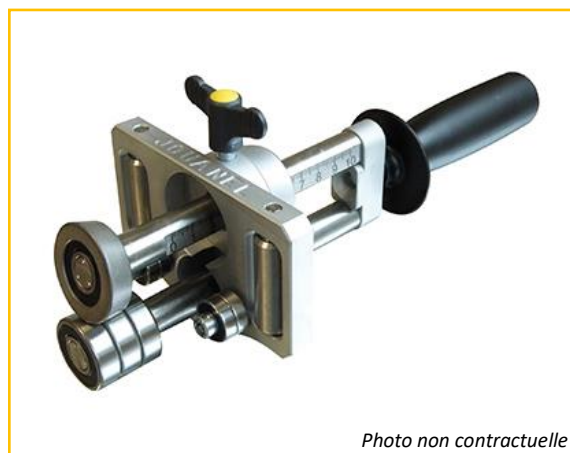


Photo non contractuelle

Le « galet plieur » incliné à 10 degrés, spécialement étudié pour un pliage sans marquage de la matière, permettra également de pouvoir compenser le retour élastique du métal et obtenir ainsi un vrai pli à 90°

CARACTERISTIQUES GENERALES

- Hauteur de relevé : 5 à 100 mm
- Poids : 1 165 g

CAPACITE DE PLIAGE

- Zinc et Alu : 1.0 mm
- Cuivre / Acier : 0.8 / 0.7 mm
- Inox : 0.5 mm

Offre disponible sur notre site internet : <https://www.jouanel.com/fr/page/occasions.php>

Vous souhaitez des renseignements complémentaires sur cette machine ?



Vous pouvez contacter le **02 47 65 47 65** (Du lundi au vendredi 08h00 / 17h00)
ou envoyer un email à : sav@jouanel.com

Réf. JOUANEL

PLIMDC3-200

Prix Brut H.T.

427 €

Port

Franco France Métropolitaine

Garantie

6 mois, révisée

Délai

Disponible

EQUIPEMENTS STANDARDS

- Plis sur de grandes longueurs
- 3 rouleaux pour un meilleur guidage
- 2 galets plieurs en acier traité, incliné à 10° pour un pliage sans marquage
- Corps monobloc alu usiné et anodisé pour plus de maniabilité
- Colonnes, rouleaux et axes en inox
- Graduations en mm, gravure au laser ineffaçable
- Double blocage de hauteur de relevé par poignées papillon

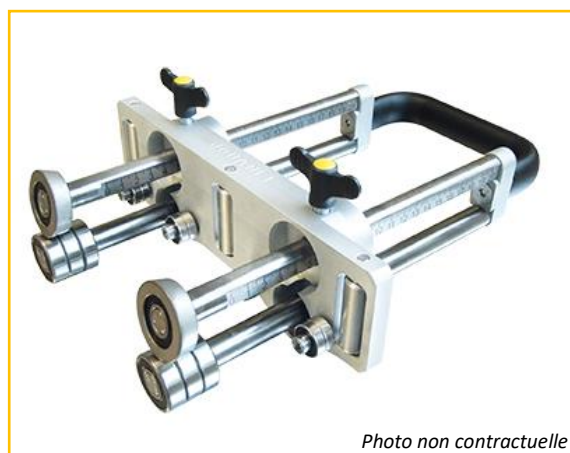


Photo non contractuelle

Les 2 « galets plieurs » inclinés à 10 degrés, spécialement étudiés pour un pliage sans marquage de la matière, permettront également de pouvoir compenser le retour élastique du métal et obtenir ainsi un vrai pli à 90°

CARACTERISTIQUES GENERALES

- 3 rouleaux hauteur de relevé : 5 à 200 mm
- Poids : 3 075 g

CAPACITE DE PLIAGE

- Zinc et Alu : 1.0 mm
- Cuivre / Acier : 0.8 / 0.7 mm
- Inox : 0.5 mm

Offre disponible sur notre site internet : <https://www.jouanel.com/fr/page/occasions.php>

Vous souhaitez des renseignements complémentaires sur cette machine ?



Vous pouvez contacter le **02 47 65 47 65** (Du lundi au vendredi 08h00 / 17h00)
ou envoyer un email à : sav@jouanel.com

Réf. JOUANEL

PLIMSC4-200

Prix Brut H.T.

268€

Port

Franco France Métropolitaine

Garantie

6 mois, révisée

Délai

Disponible

EQUIPEMENTS STANDARDS

- Pour tôles droites ou cintrés
- 4 Rouleaux de guidage
- Galet plieur, incliné à 10° degrés pour plus de stabilité et précision et sans marquage de la matière
- Corps monobloc aluminium, usiné et anodisé
- Graduation en mm sur méplat, gravure au laser ineffaçable
- Blocage rapide de hauteur de relevé par poignée papillon
- Poignée démontable pour permettre l'utilisation et la bonne prise en main de la machine, même à la hauteur maximale du relevé

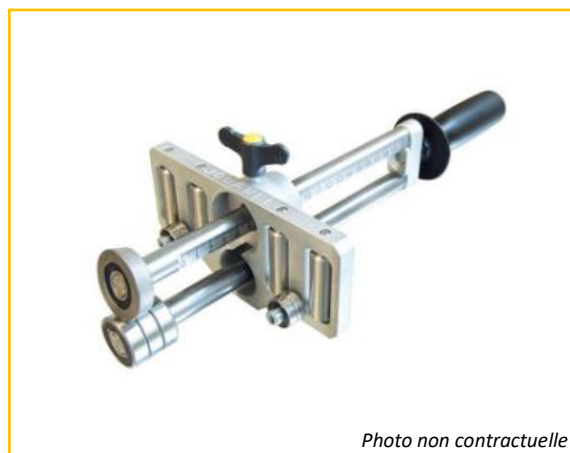


Photo non contractuelle

Le « galet plieur » incliné à 10° degrés, spécialement étudié pour un pliage sans marquage de la matière, permettra également de pouvoir compenser le retour élastique du métal et obtenir ainsi un vrai pli à 90°

CARACTERISTIQUES GENERALES

- Hauteur de relevé : 5 à 200 mm
- Poids : 1 665 g

CAPACITE DE PLIAGE

- Zinc et Alu : 1.0 mm
- Cuivre / Acier : 0.8 / 0.7 mm
- Inox : 0.5 mm

Offre disponible sur notre site internet : <https://www.jouanel.com/fr/page/occasions.php>

Vous souhaitez des renseignements complémentaires sur cette machine ?



Vous pouvez contacter le **02 47 65 47 65** (Du lundi au vendredi 08h00 / 17h00)
ou envoyer un email à : sav@jouanel.com

Réf. JOUANEL

LOT BALOUT / OUTILLAGE

Prix Brut H.T.

388€

Port

Franco France Métropolitaine

Délai

Disponible

REFERENCES

- **BALOUT x1** : Baladeuse à outils en textile renforcé, 18 poches
- **CBID x1** : Cisaille bichantourneuse, 280mm, coupe à droite
- **CBIG x1** : Cisaille bichantourneuse, 280mm, coupe à gauche
- **MACGS x1** : Marteau de couvreur à gauche, forgé, manche bois et panne large
- **MACD x1** : Marteau de couvreur à droite, forgé, manche cuir
- **PATHR4K x1** : Poudre à tracer rouge haute qualité 4kg
- **PATHBL4K x1** : Poudre à tracer bleue haute qualité 4kg
- **PAR55G x2** : Pince à découper et à poinçonner l'ardoise - lame 55mm
- **VVDS05 x1** : tendeur pour feuillard largeur de 10 à 20mm
- **CGRO x2** : Cisaille grignoteuse oblong 35 x 3 mm
- **CPIDQS x1** : Cisaille passe tôle pélican QS, avec ressort
- **PBTRI100 x1** : Pince à border triangulaire, 100 mm, profondeur 100 mm



Photos non contractuelles

CBID et CBIG : Adaptées pour les petites coupes de formes complexes - Ressort de rappel amovible et poignées gainées isolantes

MACGS et MACD : Outil forgé et poli - Panne large pour un dégagement de la main - Embout pointu permettant de trouser l'ardoise afin de la clouer sur la voltige - Arrache clous

BALOUT : Poids de remplissage maxi 15kg - Fermeture velcro - Taille (mm) : 520 x 260 x 250 - Barre de transport avec mousse de préhension

PATHR4K : Poudre rouge de qualité supérieure - fabrication française - stockage en bidon

PATHBL4K : Poudre bleue de qualité supérieure - fabrication française - stockage en bidon

PAR55G : Epaisseur de coupe : 7mm maxi - poinçon de diamètre : 3.2mm - Longueur de cisaillement : 2,8mm - graduation de 60mm - Lames, matrices, poinçons, ressort et poignées sont interchangeable

Vous souhaitez des renseignements complémentaires sur cette machine ?



Vous pouvez contacter le **02 47 65 47 65** (Du lundi au vendredi 08h00 /17h00)
ou envoyer un email à : sav@jouanel.com

VVDS05 : Feuillards largeurs : 10 à 20 mm - Epaisseur 0.5mm - Utilisable sur feuillards Inox, Acier Zingué Laqué, Aluminium et Acier bleui

CGRO : Profondeur de découpe ajustable par simple réglage – taille de l'oblong : 35 x 3 mm – Capacité zinc, alu : 0.8 mm / acier : 0.6 mm

CPIDQS : Lames et branches forgées – Lames longues et puissantes pour faciliter les coupes en continu - Butée anti pincement de doigts – Ressort de rappel amovible – Capacités : acier : 0.6 mm, cuivre / aluminium : 1.2 mm, inox : 0.4 mm

PBTRI100 : Pince très polyvalente – Articulation entrepassée pour plus de robustesse – Largeur de pli : 100 mm – Poignées avec gainage PVC pour un bon confort d'utilisation.

Offre disponible sur notre site internet : <https://www.jouanel.com/fr/page/occasions.php>

Vous souhaitez des renseignements complémentaires sur cette machine ?



Vous pouvez contacter le **02 47 65 47 65** (Du lundi au vendredi 08h00 / 17h00)
ou envoyer un email à : sav@jouanel.com